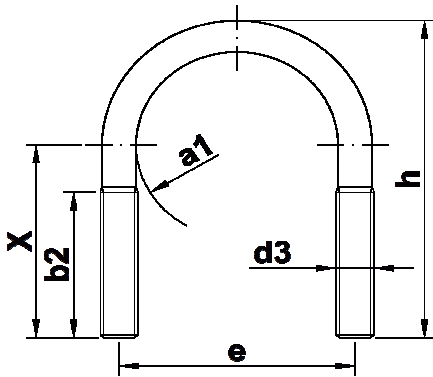


Für dieses Dokument behalten wir uns aller Urheberrechte vor. Es darf nur für den von uns bestimmten Zweck benutzt und ohne unsere vorherige schriftliche Genehmigung weder vervielfältigt noch Dritten zugänglich gemacht werden. Zuwiderhandlungen verpflichten zum Schadensersatz. • IRH-Nimz GmbH • D-53560 Vettelschoß • © Katalog 2011

IRH • Industrie Rohrhalterungen Nimz GmbH

info@irh-nimz.de • Fax: +49-(0)2645-33 30



Rundstahlbügel, Maße ähnlich DIN 3570 Form A

ANFRAGE / INQUIRY / ENQUIRY / AANVRAAG

Stück	a1	d3	b2	e	h	X	Werkstoff

Firma:

Lieferanschrift:

Unsere Produkte werden nach der zur Zeit gültigen DIN ISO 2768 Teil 1 grob gefertigt, Abweichungen müssen schriftlich bestätigt werden.

Alle Artikel sind, wenn nicht anders angegeben Kaltverformt, Biegeradien nach DIN 6935
Andere Abmessungen, Werkstoffe und Oberflächenbehandlungen auf Anfrage